



5.1 DISEGNO COMPLESSIVO MACCHINA
- Misure di ingombro

5.1 ÜBERSICHTSZEICHNUNG BOHRGERÄT
- Abmessungen

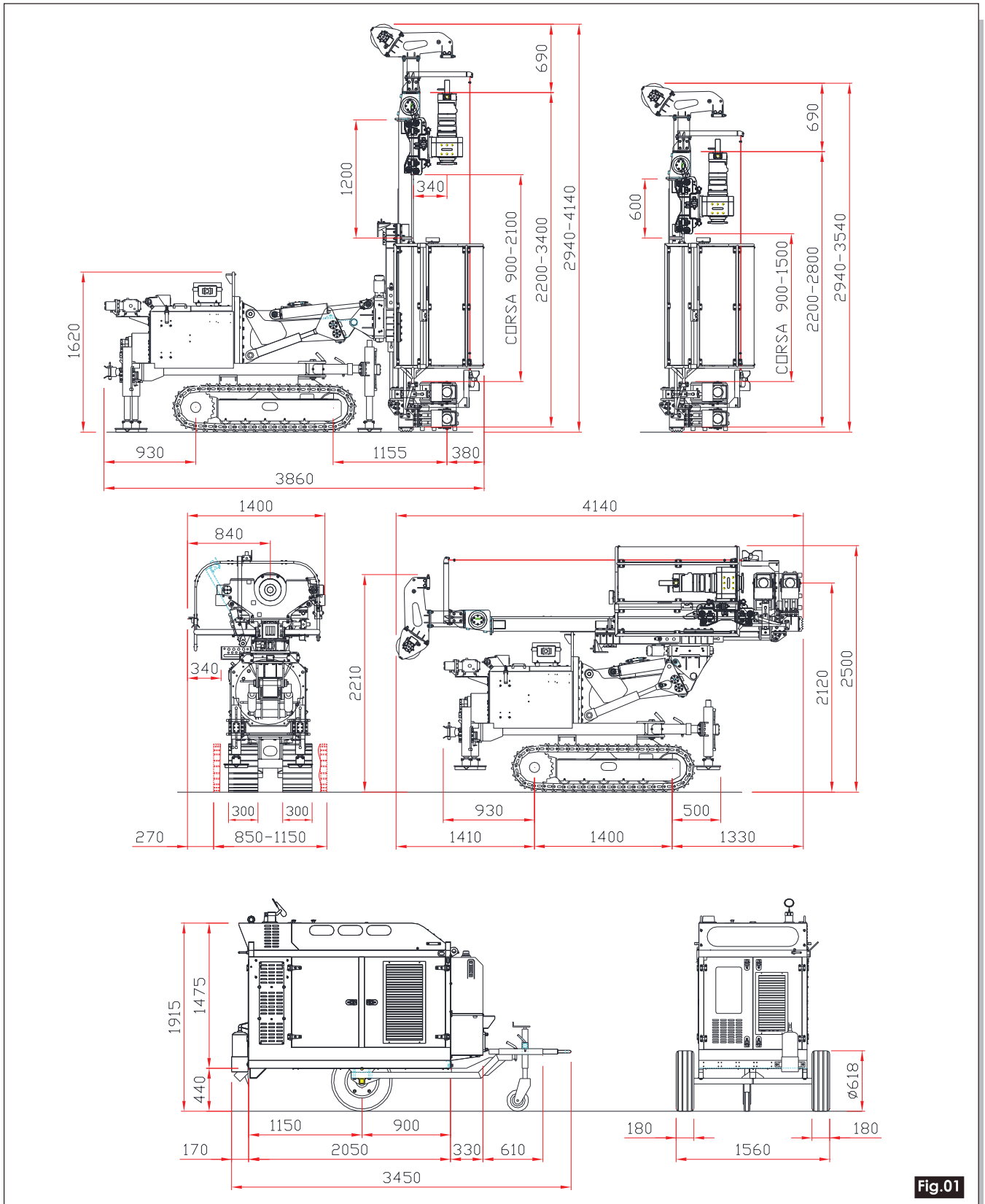


Fig.01