

## Bohrgerät

Das Geothermiebohrgerät KR 805-2W entspricht den Forderungen nach höchster Bohrleistung bei äußerst kompakten Abmessungen. Mit einer Motorleistung von 129 kW können Doppelkopfbohranlagen der neuesten Generation im Hochdruckbereich betrieben werden.

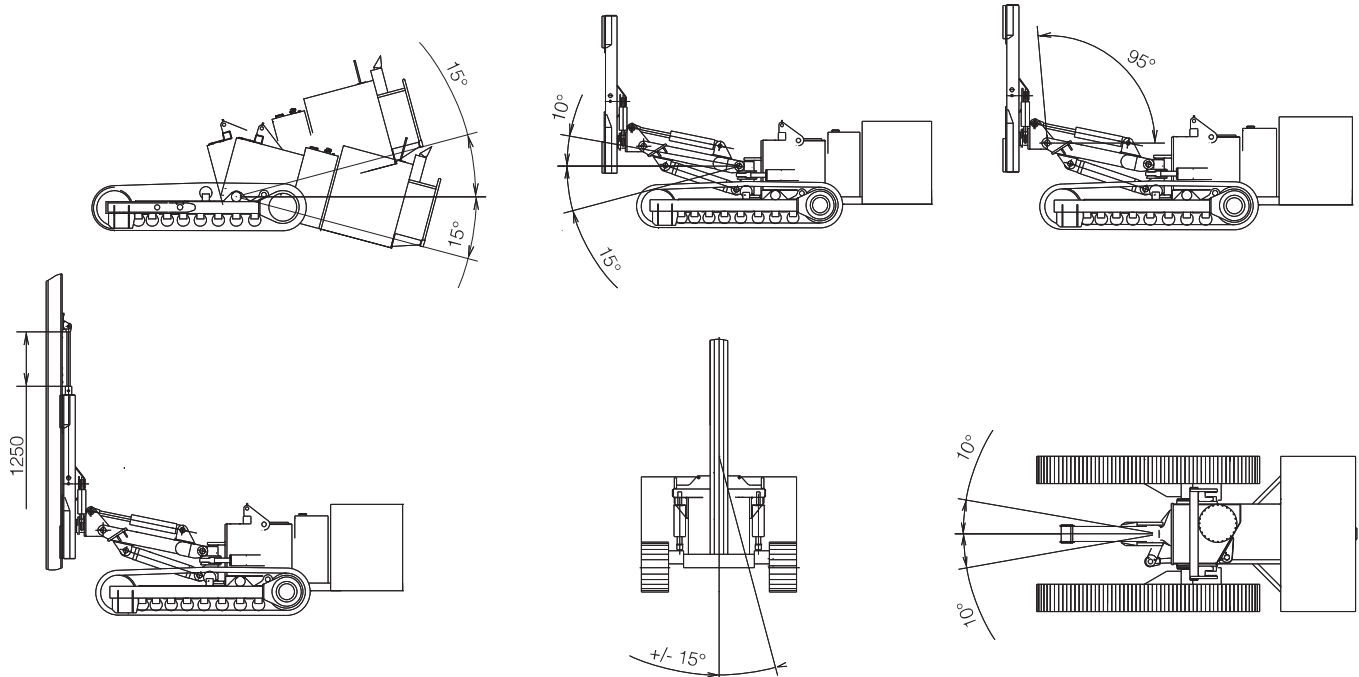
Die hohen Drehmomente der empfohlenen Doppelkopfbohranlage KH 32 (Außenverrohrung) und KH 11 (Innenbohrgestänge) ermöglichen Bohrungen unter schwierigsten geologischen Bedingungen. So war es in der Alpenregion beispielsweise möglich Bohrungen bis zu einer Tiefe von 300 m abzuteufen.

Das Bohrgerät verfügt über eine schnelle und wartungsfreundliche zwei Stufen Getriebevorschublafette mit bis zu 130 kN Rückzugkraft. Im Bergesfall kann eine zusätzliche Zugkraft von 125 kN aktiviert werden (Option). Die Lafettenlänge erlaubt den Einbau von 4 m Innengestänge für einen Bohrvorgang.

Durch die vereinfachte Lafettenkinematik und die Pendelfahrschiffe ergeben sich erhebliche Vorteile, z.B. auf beengten Baustellen, wie bei Arbeiten nahe bereits bestehender Gebäude. Ein schonender Einsatz auf bereits angelegten Grundstücken ergibt sich durch die gleichmäßige Verteilung der Bodenpressung.

## Bohrstellungen

Kinematisch mögliche Schwenkbereiche der Basisversion KR 805-2W. Bei Sonder- oder Zusatzausstattungen sind Abweichungen hiervon möglich.



## Drilling Rig

The geothermal drilling rig KR 805-2W meets the requirements of highest drilling performance while keeping very compact dimensions. The engine's rated output of 129 kW enables new generation high pressure range double head drilling units to be utilized with this drilling rig.

The high torque of the recommended double head drilling unit KH 32 (for outer casings) and KH 11 (for inner rods) ensure the execution of borehole programs in challenging geological formations. In the Alpine regions, for instance, a depth of 300 m was reached with this double head drilling unit.

The drill rig has a two stage feed gear drill mast which is both fast and maintenance friendly. Its retraction force amounts to 130 kN. In case of salvage an additional retraction force of 125 kN can be drawn upon (optional). The drill mast permits the mounting of inner rods of up to 4 m length in single pass drilling applications.

The simplified drill mast kinematic and the oscillating tracks provide considerable advantages i.e. in confined spaces or in close approximation to already existing structures. The equal distribution of the specific ground pressure spreads the machine weight evenly ensuring a minimum disturbance of already built-up surfaces.

## Drilling Positions

Kinematically possible mast movements of the base unit KR 805-2W. Deviations possible in case of special or optional equipment.